

# Многофункциональный измерительный прибор серии DM6000

Техническое описание

## 2010



## Серия DM6000

### Функции и характеристики



Многофункциональный щитовой измерительный прибор серии DM6000.  
На верхнем рисунке показан вид спереди, на нижнем – вид сзади



Многофункциональный щитовой измерительный прибор серии DM6000 позволяет выполнять все основные измерения, необходимые для контроля электроустановки.

Прибор отличается прочной конструкцией, компактными размерами и низкой стоимостью монтажа, благодаря чему он идеально подходит для установки в электрораспределительных щитах, а также центрах управления двигателями или щитах управления генераторами.

Измерительный прибор серии DM6000 выпускается в двух исполнениях, отвечающих требованиям различных применений:

DM6000 – с базовыми измерительными функциями;

DM6200 – с базовыми измерительными функциями и портом

#### Применение

Контроль электрических параметров

Контроль состояния электрооборудования

Контроль своевременности технического обслуживания

#### Основные характеристики

##### Легко читаемый дисплей

Яркий буквенно-цифровой ЖК дисплей имеет 3 строки по 4 символа высотой 15 мм для одновременного отображения до трёх измеряемых величин. Дисплей автоматически выбирает диапазон отображения измеряемых значений: «кило-», «мега-» и «гига-». Режим автоматической прокрутки облегчает считывание информации.

##### Светодиодная шкала нагрузки

12-сегментная ЖК шкала показывает величину нагрузки в процентах от номинального значения.

##### Кнопка быстрого доступа

Кнопка быстрого доступа позволяет всего лишь одним нажатием вызывать наиболее часто требуемую информацию или переходить в режим настройки.

##### Простая и быстрая настройка

Настройка осуществляется с помощью кнопок на передней панели. Для того чтобы перейти в режим настройки, необходимо сразу после включения питания нажать кнопку ускоренного доступа. К измерительным входам прибора можно напрямую подключать фазные проводники при линейном напряжении до 480 В пер. тока.

##### Цветная табличка на клеммной колодке

Цветная табличка на клеммной колодке помогает правильно подсоединить проводники к зажимам.

##### Настройки безопасности

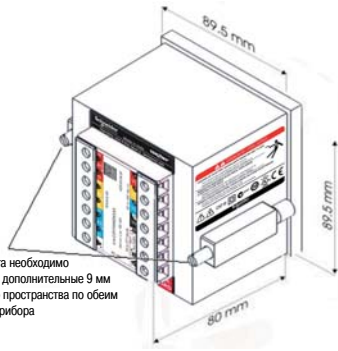
Настройки параметров можно защитить от изменения с помощью системы защитного паролирования. Кнопки можно заблокировать, чтобы прибор по умолчанию мог отображать только страницу, выбранную пользователем.

#### Каталожные номера

Описание	Schneider Electric
DM6000, базовые измерительные функции, без обмена данными	METSEDM6000
Аналогичен DM6000, с коммуникационным портом RS485	METSEDM6200

# Серия DM6000

## Функции и характеристики (продолжение)



Внутри щита необходимо обеспечить дополнительные 9 мм свободного пространства по обеим сторонам прибора

Габаритные размеры многофункционального щитового измерительного прибора PowerLogic серии DM6000

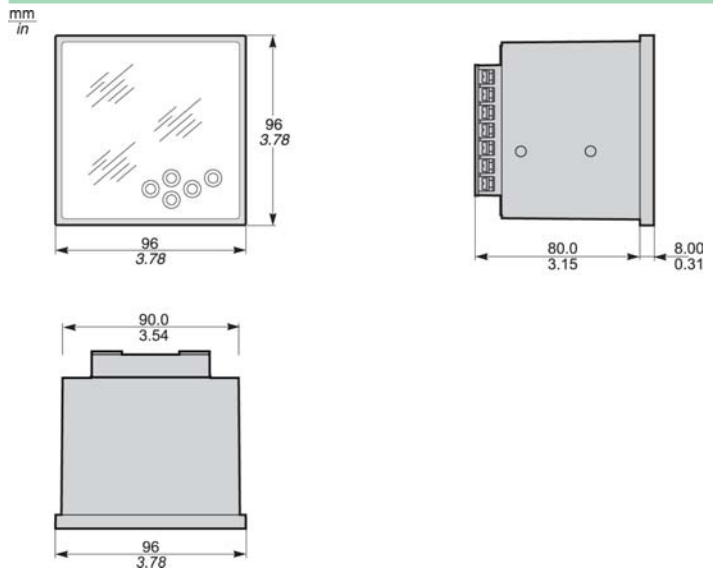
Руководство по выбору		DM6000	DM6200
<b>Общие данные</b>			
Применение в сетях низкого и высокого напряжения		■	■
Точность измерения тока и напряжения		1.0 %	1.0 %
Количество отсчетов за цикл		20 - 50 Гц	20 - 50 Гц
<b>Мгновенные действующие значения</b>			
Токи	В каждом фазном проводнике и в нулевом рабочем проводнике	■	■
Напряжения	Средние фазные и средние линейные	■	■
Частота		■	■
Коэффициент мощности	Средний и для каждой фазы	■	■
Небаланс	Тока, напряжения	■	■
Фазовый угол	Между напряжением и током, Ф1, Ф2, Ф3	■	■
Количество оборотов в минуту	Только для генераторов. Скорость измеряется по выходному напряжению генератора в зависимости от количества полюсов	■	■
<b>Прочие измерения</b>			
Часы работы	Время работы прибора в часах	■	■
INTR	Количество отключений	■	■
<b>Дисплей</b>			
Светодиодный дисплей		■	■
<b>Связь</b>			
Порт RS-485		-	1
Протокол Modbus		-	■

# Серия DM6000

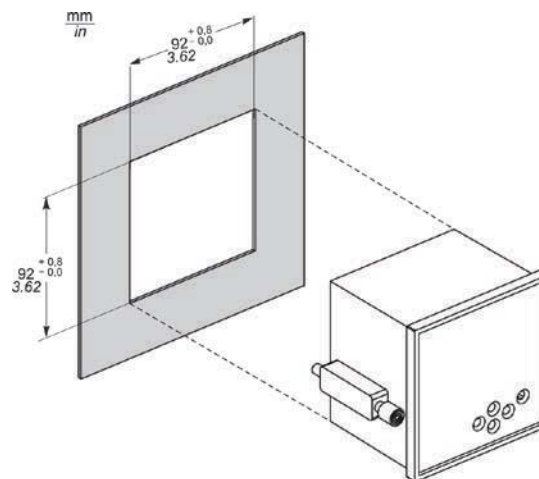
## Функции и характеристики (продолжение)

Электрические характеристики		
Тип измерения	Истинные действующие значения вплоть до 15 гармоник. 20 отсчетов за цикл при частоте 50 Гц	
Точность измерения*	Ток и напряжение	1,0 % показания
	Частота	0,1 % показания
	Коэффициент мощности	1,0 % показания
* Дополнительная погрешность при измерении тока менее 100 мА: 0,05 % шкалы измерения		
Частота обновления данных	1 с	
Характеристика входов измерения напряжения	Входы	V1, V2, V3, Vn
	Диапазон измерения	Линейное: от 80 до 480 В пер. тока без ТН и до 999 кВ с внешними ТН
	Допустимая перегрузка	1,10 Уном. (линейное 480 В)
	Нагрузка	Макс. 0,2 ВА на каждую фазу
	Сопротивление изоляции	Фаза-фаза: 4 МОм; фаза-нейтраль: 2 МОм
	Диапазон частот	От 45 до 65 Гц
Характеристики входов измерения тока	Номинал ТТ	Первичная обмотка От 1 А до 240 кА
		Вторичная обмотка От 1 А до 5 А
	Диапазон измерений	От 50 мА до 6 А (5 мА – начало измерений)
	Допустимая перегрузка	10 А длительно
	Нагрузка	Макс. 0,2 ВА на каждую фазу
	Импеданс	< 0,1 Ом
Электропитание	Переменный ток	От 44 до 277 В при 50/60 Гц
	Постоянный ток	От 44 до 277 В
	Время стабилизации	100 мс при 50 В
	Мощность	Макс. 3 ВА
Механические характеристики		
Масса	0,5 кг (брутто); 0,4 кг (нетто)	
Степень защиты	Лицевая панель: IP 51; задняя панель: IP 40	
Размеры	Окантовка: 96x96 мм Глубина: 80 мм за передней панелью Вырез в панели: 92 x 92 мм	
Условия эксплуатации		
Рабочая температура	От -10 °С до +60 °С	
Температура хранения	От -25 °С до +70 °С	
Номинальная влажность	Относительная влажность от 5 до 95 % без конденсации	
Высота над уровнем моря	2000 м	
Класс измерений	III	
Степень загрязнения	2	
Класс защиты	2	
Электромагнитная совместимость		
Устойчивость к электростатическим разрядам	МЭК 61000-4-2	
Устойчивость к радиочастотному электромагнитному полю	МЭК 61000-4-3	
Устойчивость к быстрым переходным процессам	МЭК 61000-4-4	
Устойчивость к импульсным помехам	МЭК 61000-4-5	
Устойчивость к кондуктивным помехам	МЭК 61000-4-6	
Устойчивость к колебательным затухающим помехам	МЭК 61000-4-12	
Номинальное импульсное выдерживаемое напряжение	6 кВ, 1,2/50 мкс согласно МЭК 60060-1	
Наведенные и излучаемые помехи	CISPR11 класс А	
Безопасность конструкции и соответствие стандартам		
Безопасность конструкции	Самозатухающий пластик класса V0 согласно UL 508	
Соответствие ЕС стандарту МЭК 61010	Соответствует	
Соответствует европейскому техническому регламенту REAC 1907/2006 от 18 дек 2006 г. (о регистрации, оценке и выдаче разрешений на производство и использование химических веществ)		
Связь		
Порт RS-485	2 порта; скорость передачи до 19 200 бит/с; протокол Modbus RTU	
Устройства отображения		
Встроенный ЖК дисплей	Одновременно отображает 3 параметра на 3 строках по 4 разряда Автоматический выбор диапазона измерений: «кило-» «мега-» и «гига-». Отображение выбранной пользователем страницы по умолчанию. Настройки параметров защищены паролем.	
Аналоговая шкала нагрузки	Цветная ЖК шкала отображает значение измеряемой нагрузки в процентах от предельно допустимой	

### Габаритные размеры DM6000



### Монтаж на передней панели



### 3-фазное 4-проводное присоединение по схеме «звезда» с 3 ТТ и 3 ТН

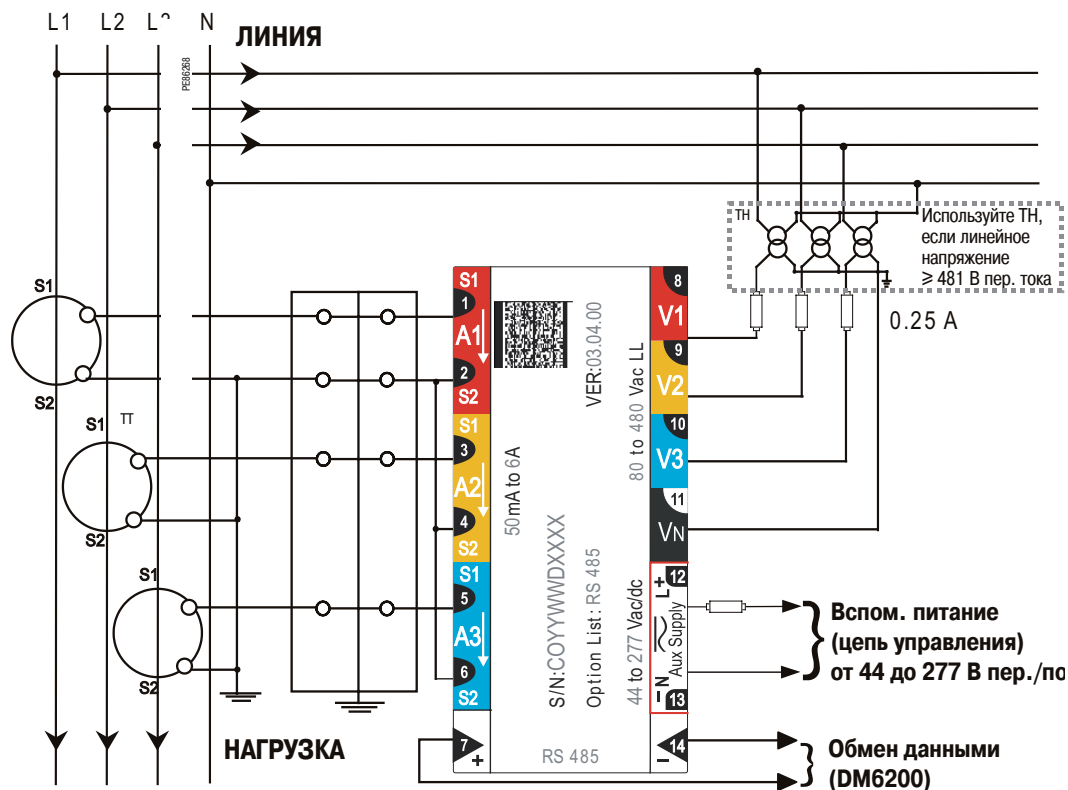


Схема соединений представлена исключительно в демонстрационных целях. Возможны другие схемы соединений. Для получения более детальной информации см. краткое руководство по вводу в эксплуатацию DM6000

### 2-фазная 3-проводная схема с 2 ТТ

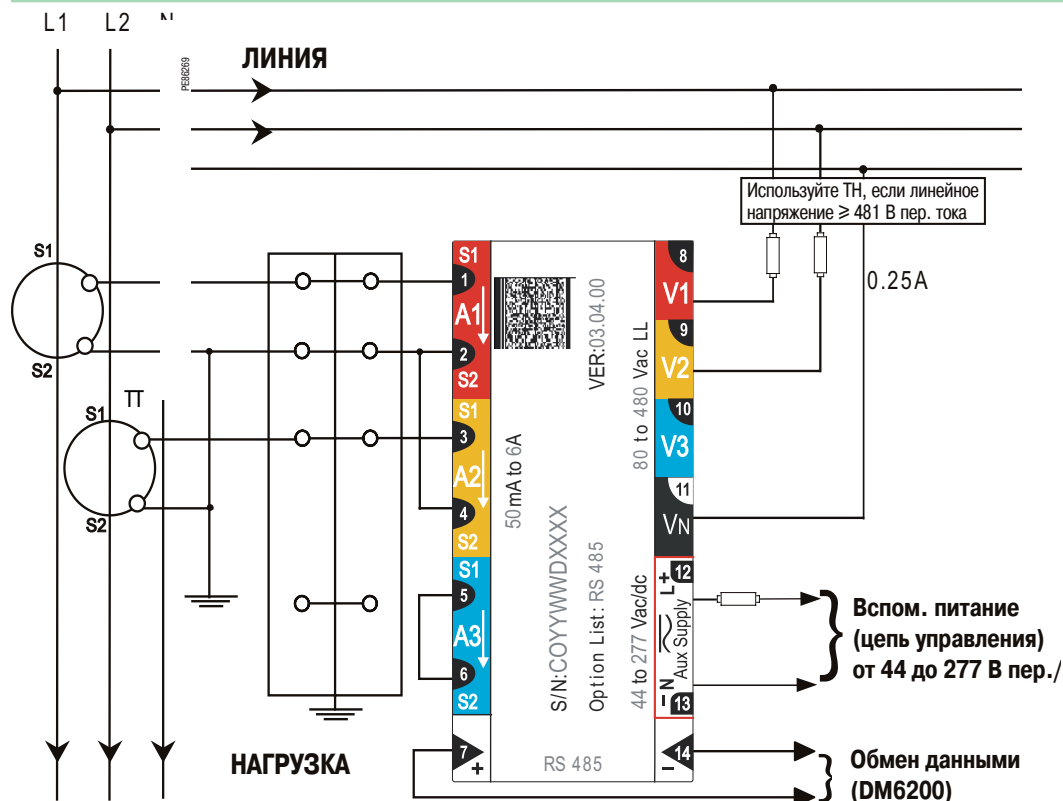


Схема соединений представлена исключительно в демонстрационных целях. Возможны другие схемы соединений. Для получения более детальной информации см. краткое руководство по вводу в эксплуатацию DM6000

Однофазное 2-проводное присоединение

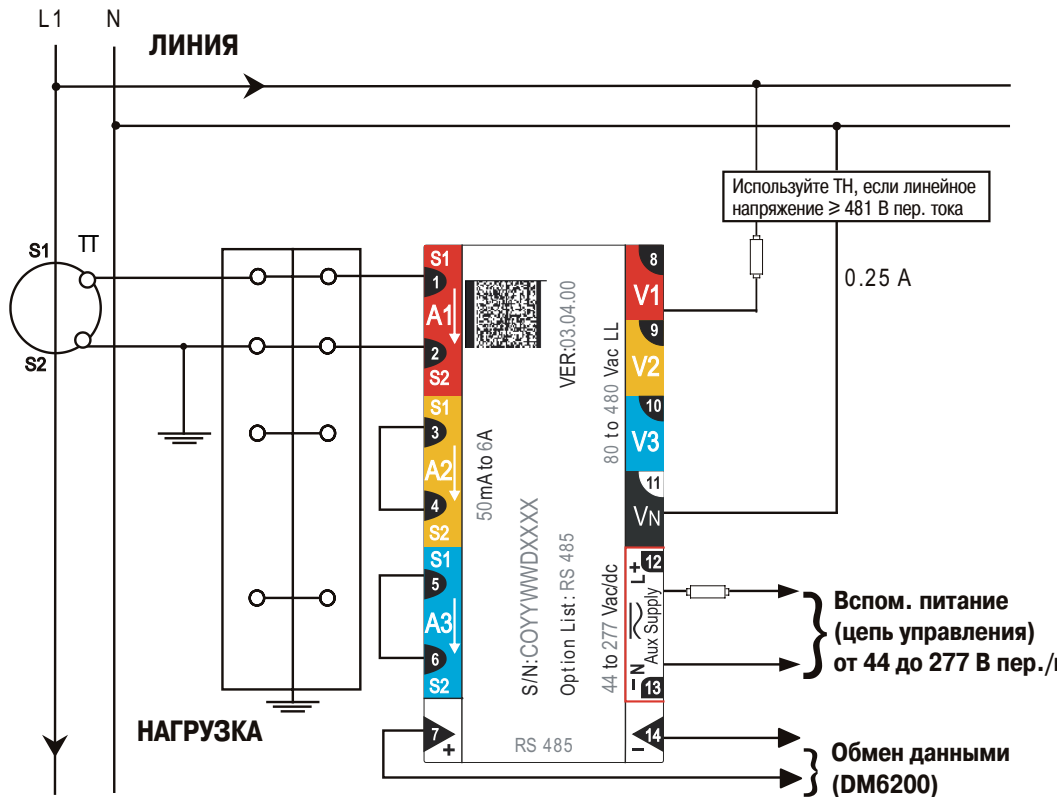


Схема соединений представлена исключительно в демонстрационных целях. Возможны другие схемы соединений.  
Для получения более детальной информации см. краткое руководство по вводу в эксплуатацию DM6000

# Schneider Electric в странах СНГ

## Беларусь

**Минск**  
220006, ул. Белорусская, 15, офис 9  
Тел.: (37517) 226 06 74, 227 60 34, 227 60 72

## Казахстан

**Алматы**  
050050, ул. Табачнозаводская, 20  
Швейцарский центр  
Тел.: (727) 244 15 05 (многоканальный)  
Факс: (727) 244 15 06, 244 15 07

## Астана

010000, ул. Бейбитшилик, 18  
Бизнес-центр «Бейбитшилик 2002»  
Офис 402  
Тел.: (3172) 91 06 69  
Факс: (3172) 91 06 70

## Атырау

060002, ул. Абая, 2 А  
Бизнес-центр «Сугас-С», офис 407  
Тел.: (3122) 32 31 91, 32 66 70  
Факс: (3122) 32 37 54

## Россия

**Волгоград**  
400089, ул. Профсоюзная, 15, офис 12  
Тел.: (8442) 93 08 41

## Воронеж

394026, пр-т Труда, 65, офис 227  
Тел.: (4732) 39 06 00  
Тел./факс: (4732) 39 06 01

## Екатеринбург

620014, ул. Радищева, 28, этаж 11  
Тел.: (343) 378 47 36, 378 47 37

## Иркутск

664047, ул. 1-я Советская, 3 Б, офис 312  
Тел./факс: (3952) 29 00 07, 29 20 43

## Казань

420107, ул. Спартаковская, 6, этаж 7  
Тел./факс: (843) 526 55 84 / 85 / 86 / 87 / 88

## Калининград

236040, Гвардейский пр., 15  
Тел.: (4012) 53 59 53  
Факс: (4012) 57 60 79

## Краснодар

350063, ул. Кубанская набережная, 62 /  
ул. Комсомольская, 13, офис 224  
Тел.: (861) 278 00 49  
Тел./факс: (861) 278 01 13, 278 00 62 / 63

## Красноярск

660021, ул. Горького, 3 А, офис 302  
Тел.: (3912) 56 80 95  
Факс: (3912) 56 80 96

## Москва

129281, ул. Енисейская, 37, стр. 1  
Тел.: (495) 797 40 00  
Факс: (495) 797 40 02

## Мурманск

183038, ул. Воровского, д. 5/23  
Конгресс-отель «Меридиан»  
Офис 739  
Тел.: (8152) 28 86 90  
Факс: (8152) 28 87 30

## Нижний Новгород

603000, пер. Холодный, 10 А, этаж 8  
Тел./факс: (831) 278 97 25, 278 97 26

## Новосибирск

630132, ул. Красноярская, 35  
Бизнес-центр «Гринвич», офис 1309  
Тел./факс: (383) 227 62 53, 227 62 54

## Пермь

614010, Комсомольский пр-т, 98, офис 11  
Тел./факс: (342) 290 26 11 / 13 / 15

## Ростов-на-Дону

344002, ул. Социалистическая, 74, литера А  
Тел.: (863) 200 17 22, 200 17 23  
Факс: (863) 200 17 24

## Самара

443096, ул. Коммунистическая, 27  
Тел./факс: (846) 266 41 41, 266 41 11

## Санкт-Петербург

198103, ул. Циолковского, 9, кор. 2 А  
Тел.: (812) 320 64 64  
Факс: (812) 320 64 63

## Сочи

354008, ул. Виноградная, 20 А, офис 54  
Тел.: (8622) 96 06 01, 96 06 02  
Факс: (8622) 96 06 02

## Уфа

450098, пр-т Октября, 132/3 (бизнес-центр КПД)  
Блок-секция № 3, этаж 9  
Тел.: (347) 279 98 29  
Факс: (347) 279 98 30

## Хабаровск

680000, ул. Муравьева-Амурского, 23, этаж 4  
Тел.: (4212) 30 64 70  
Факс: (4212) 30 46 66

## Украина

### Днепропетровск

49000, ул. Глинки, 17, этаж 4  
Тел.: (380567) 90 08 88  
Факс: (380567) 90 09 99

### Донецк

83087, ул. Инженерная, 1 В  
Тел.: (38062) 385 48 45, 385 48 65  
Факс: (38062) 385 49 23

### Киев

03057, ул. Смоленская, 31-33, кор. 29  
Тел.: (38044) 538 14 70  
Факс: (38044) 538 14 71

### Львов

79015, ул. Тургенева, 72, кор. 1  
Тел./факс: (38032) 298 85 85

### Николаев

54030, ул. Никольская, 25  
Бизнес-центр «Александровский», офис 5  
Тел./факс: (380512) 58 24 67, 58 24 68

### Одесса

65079, ул. Куликово поле, 1, офис 213  
Тел./факс: (38048) 728 65 55, 728 65 35

### Симферополь

95013, ул. Севастопольская, 43/2, офис 11  
Тел.: (380652) 44 38 26  
Факс: (380652) 54 81 14

### Харьков

61070, ул. Академика Проскуры, 1  
Бизнес-центр «Telesens», офис 569  
Тел.: (38057) 719 07 79  
Факс: (38057) 719 07 49

## Центр поддержки клиентов

Тел.: 8 (800) 200 64 46 (многоканальный)  
Тел.: (495) 797 32 32, факс: (495) 797 40 04  
ru.csc@ru.schneider-electric.com  
www.schneider-electric.ru